

МИНИСТЕРСТВО ОБРАЗОВАНИЯ НАУКИ РОССИЙСКОЙ ФЕДЕРАЦИИ

Федеральное государственное бюджетное образовательное учреждение
высшего образования
«Чувашский государственный университет имени И.Н. Ульянова»

Строительный факультет

Кафедра строительных технологий, геотехники и экономики строительства

УТВЕРЖДЕН
на заседании кафедры
строительных технологий, геотехники и
экономики строительства
«30» августа_ 2017 г.,
протокол №1
Заведующий кафедрой
Н.С.Соколов_
«30» августа 2017 г.

МЕТОДИЧЕСКИЕ МАТЕРИАЛЫ

по дисциплине

«МЕХАНИКА ГРУНТОВ»

Направление подготовки (специальность) 08.05.01 – «Строительство уникальных зданий и сооружений»

Квалификация (степень) выпускника – «Инженер-строитель»

Чебоксары - 2017

Методические материалы разработаны на основе рабочей программы дисциплины, предусмотренной образовательной программой высшего образования (ОП ВО) по направлению подготовки 08.05.01 – «Строительство уникальных зданий и сооружений».

СОСТАВИТЕЛИ:

Доцент кафедры строительных технологий,
геотехники и экономики строительства _____ С.М. Ушков

СОГЛАСОВАНО:

Методическая комиссия строительного факультета «30» августа 2017 г., протокол
№1.

Декан факультета _____ А.Н. Плотников

ОБЩИЕ УКАЗАНИЯ

Механика грунтов является теоретической базой фундаментостроения. Применение положений современной механики грунтов в проектной и производственной практике позволяет более полно использовать несущую способность грунтов оснований, выбирать наиболее экономичные и рациональные способы возведения фундаментов зданий и инженерных сооружений с учетом инженерно-геологической обстановки.

Одновременно с изучением программного теоретического материала учебный план предусматривает выполнение студентами расчетно-графических работ по механике грунтов. Выполнение работы является одним из ответственных звеньев учебного процесса и имеет целью закрепить теоретические знания, полученные студентами за период самостоятельного изучения курса, а также должно способствовать умелому применению этих знаний при инженерном решении задач теории механики грунтов, выработке умения пользоваться действующими строительными нормами и правилами, руководствами, справочными и литературными материалами.

І. СОДЕРЖАНИЕ РАБОТЫ И ПОРЯДОК ЕЕ ВЫПОЛНЕНИЯ

Расчетно-графические работы составлены в соответствии с программой курса, содержат задачи по следующим разделам: Определение напряжений в грунтах от действия внешних сил.

Для облегчения выполнения расчетно-графических работ в пособии приведены решения каждой задачи.

УКАЗАНИЯ К ОФОРМЛЕНИЮ РАБОТЫ

Расчетно-графическая работа должна содержать расчетно-пояснительную записку, в состав которой следует включить: исходные данные, теоретическую часть, содержащую методику расчетов, расчеты и их результаты, расчетные схемы со всеми необходимыми обозначениями и размерами, список литературы. Результаты расчетов могут быть представлены в табличной форме. Расчетно-пояснительная записка выполняется на стандартных листах бумаги формата 203x288 мм. Текст следует писать от руки на одной стороне листа чернилами аккуратно, разборчиво. Все расчетные данные и показатели должны сопровождаться единицами измерения, ссылками на соответствующую литературу. Список использованной литературы, включая методические указания, по которым выполнялась расчетно-графическая работа, помещают в конце записки.

Расчетные схемы выполняются в карандаше на листах чертежной бумаги или миллиметровке того же формата, что и листы расчетно-пояснительной записки. Необходимо помнить, что данные расчета и схемы должны быть строго увязаны между собой, так как они составляют одно целое. Листы записки должны иметь сквозную нумерацию и быть сброшюрованы. На обложке расчетно-пояснительной записки указывают: университет, кафедру, наименование расчетно-графической работы, факультет, курс, фамилию, инициалы студента, его шифр, адрес и дату выполнения расчетно-графической работы. Расчетно-пояснительная записка должна быть подписана студентом.

Задача 1. К горизонтальной поверхности массива грунта в одном створе приложены три вертикальные сосредоточенные силы N_1, N_2, N_3 . Расстояние между осями действия сил r_1 и r_2 . Определить значения вертикальных составляющих напряжений σ_z от совместного действия сосредоточенных сил в точках массива грунта, расположенных в плоскости действия сил: 1) по вертикали I-I, проходящей через точку приложения силы N_2 ; 2) по горизонтали II-II, проходящей на расстоянии Z от поверхности массива грунта. Точки по вертикали расположить от поверхности на расстоянии 1,0, 2,0, 4,0, 6,0 м. Точки по горизонтали расположить вправо и влево от оси действия силы N_2 на расстоянии 0, 1,0, 3,0 м. По вычисленным напряжениям и заданным осям построить эпюры распределения напряжений σ_z . Исходные данные приведены в табл.1. Схема расчета представлена на рис.1.

Таблица 1

Вариант	N_1 , кН	N_2 , кН	N_3 , кН	r_1 , м	r_2 , м	Z , м
1	1200	600	1400	1,0	2,0	3,0
2	1200	800	1200	2,0	2,0	2,5
3	1900	600	1300	3,0	1,0	2,0
4	1300	500	1500	3,0	2,0	3,0
5	1100	700	1800	2,0	3,0	2,0
6	1800	800	1600	3,0	2,0	1,5
7	1000	600	1100	1,0	1,0	2,0
8	1800	800	1400	3,0	1,0	3,0
9	1500	700	1900	2,0	3,0	2,5
0	1300	600	1300	2,0	2,0	2,0

Примечание. $1 \text{ тс} = 9806,65 \text{ Н} = 9,80665 \text{ кН} \approx 10 \text{ кН}$

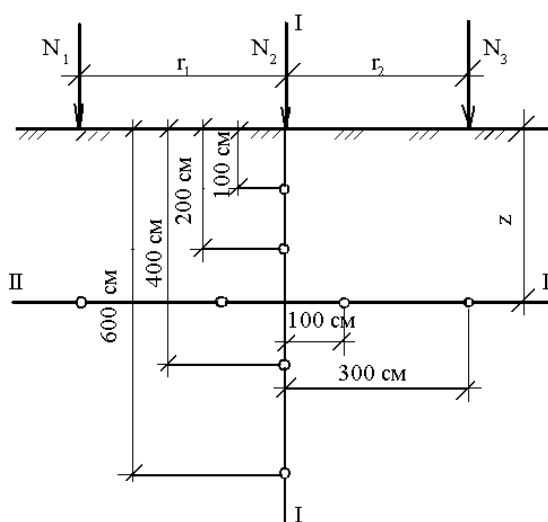


Рис.1

Задача 2. Горизонтальная поверхность массива грунта по прямоугольным плитам с размерами в плане $l_1 \times b_1$ и $l_2 \times b_2$ нагружена равномерно распределенной вертикальной нагрузкой интенсивностью N_1 и N_2 . Определить значения вертикальных составляющих напряжений σ_z от совместного действия внешних нагрузок в точках массива грунта для заданной вертикали, проходящей через одну из точек M_1, M_2, M_3 на плите № 1. Расстояние между осями плит нагружения L . Точки по вертикали расположить от поверхности на расстоянии 1,0, 2,0, 4,0 и 6,0. По вычисленным напряжениям построить эпюру распределения σ_z . Исходные данные приведены в табл.2. Схема к расчету представлена на рис.2.

Таблица 2

Вариант	l_1 м	b_1 м	l_2 м	b_2 м	N_1 мПа	N_2 мПа	L м	Расчетная вертикаль
1	2,5	1,9	3,3	2,3	0,28	0,31	2,8	M_1
2	3,3	2,3	4,0	2,4	0,24	0,35	3,3	M_2
3	2,9	2,6	3,5	2,5	0,32	0,29	3,5	M_3
4	2,6	2,1	5,0	2,4	0,34	0,38	3,0	M_2
5	2,5	1,9	6,0	2,8	0,29	0,33	2,8	M_3
6	2,2	2,2	3,0	2,4	0,26	0,36	3,0	M_2
7	1,9	1,9	2,9	2,6	0,28	0,32	3,2	M_1
8	2,5	2,1	4,0	2,4	0,31	0,41	3,4	M_2
9	2,7	1,9	3,5	2,5	0,32	0,34	3,2	M_3
0	5,0	2,4	6,0	2,4	0,38	0,32	4,0	M_1

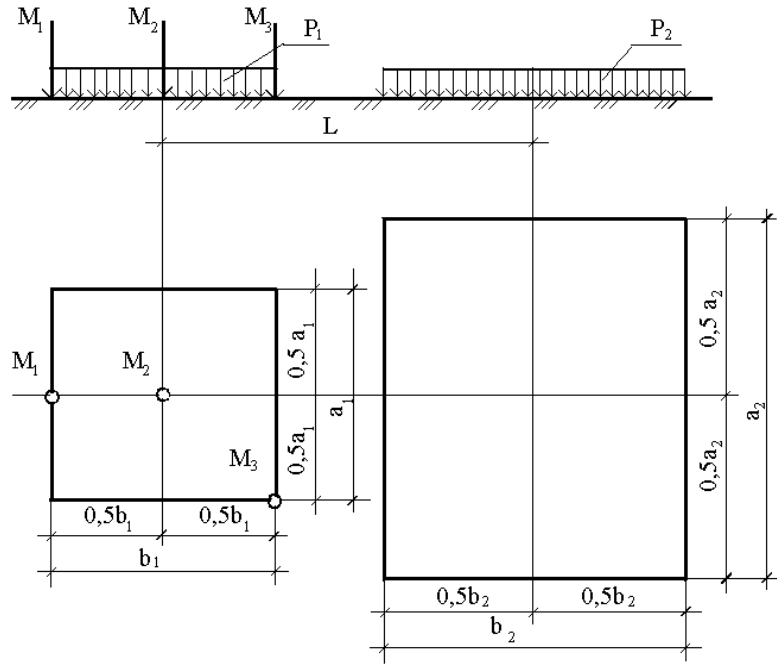


Рис.2

Задача 3. Равномерно распределенная полосообразная (ширина полосы b) нагрузка интенсивностью P приложена на глубине h от горизонтальной поверхности слоистой толщи грунтов. Определить по методу послойного суммирования с учетом только осевых сжимающих напряжений значение полной стабилизированной осадки грунтов. С поверхности залегает песчаный грунт (мощность h_1 , удельный вес грунта γ_1 , удельный вес твердых частиц γ_{s1} , природная влажность W_1 , модуль общей деформации E_{01}), подстилаемый водонепроницаемый глиной (h_2, γ_2, E_{02}). Уровень грунтовых вод расположен в слое песчаного грунта на расстоянии d_w исходные данные приведены в табл.3. Схема к расчету представлена на рис.3.

Определить, для вышеуказанных грунтовых условий, затухание осадки во времени.

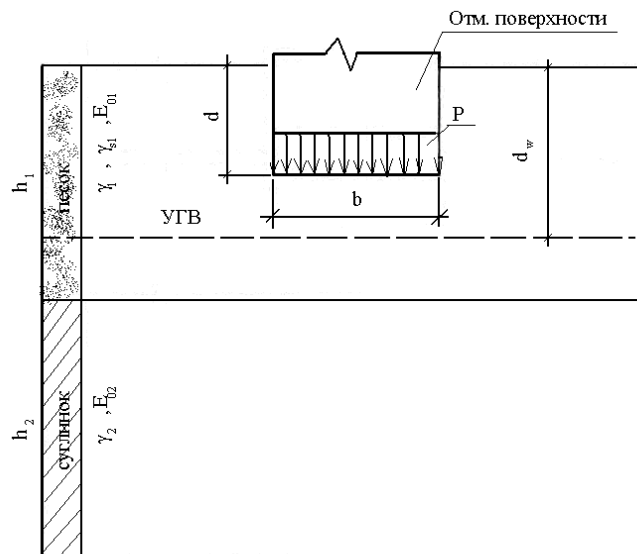


Таблица 3

Вариант	b , м	d , м	P , МПа	h , м	γ , кН/м^3	γ_{s1} , кН/м^3	W , %	E_{01} , МПа	h_2 , м	γ_2 , кН/м^3	E_{02} , МПа	d_w , м
1	2,4	1,3	0,38	3,2	19,8	26,5	12,4	24	7,6	20,1	28	1,6
2	1,2	1,5	0,18	2,8	18,9	26,6	9,8	17	3,6	19,5	18	1,2
3	2,8	1,4	0,36	3,6	20,5	26,5	11,8	15	7,5	19,2	38	1,1
4	1,6	1,6	0,28	3,5	20,9	26,6	14,1	13	3,7	20,2	31	2,2
5	1,4	1,2	0,26	3,1	19,9	26,7	10,6	16	4,2	18,9	32	1,5
6	2,0	1,6	0,32	4,6	20,2	26,6	13,3	18	4,4	19,7	23	2,9
7	3,2	1,2	0,41	5,2	20,9	26,7	15,2	28	8,2	20,6	42	2,3
8	2,4	1,5	0,31	3,9	20,1	26,5	12,9	21	6,9	19,1	29	1,7
9	1,6	1,3	0,22	4,3	19,4	26,5	10,2	19	3,9	20,8	20	2,4
0	2,0	1,7	0,27	4,1	19,6	26,6	11,2	13	4,8	19,9	24	1,8

II. Методические указания и решения задач

Задача 1. Дано: $N_1 = 500$ кН, $N_2 = 700$ кН, $N_3 = 1200$ кН; $r_1 = 4$ м, $r_2 = 2$ м, $z = 4$ м. Построить эпюры напряжений по сечениям I-I и II-II.

Начертим схему приложения нагрузок (рис. 1).

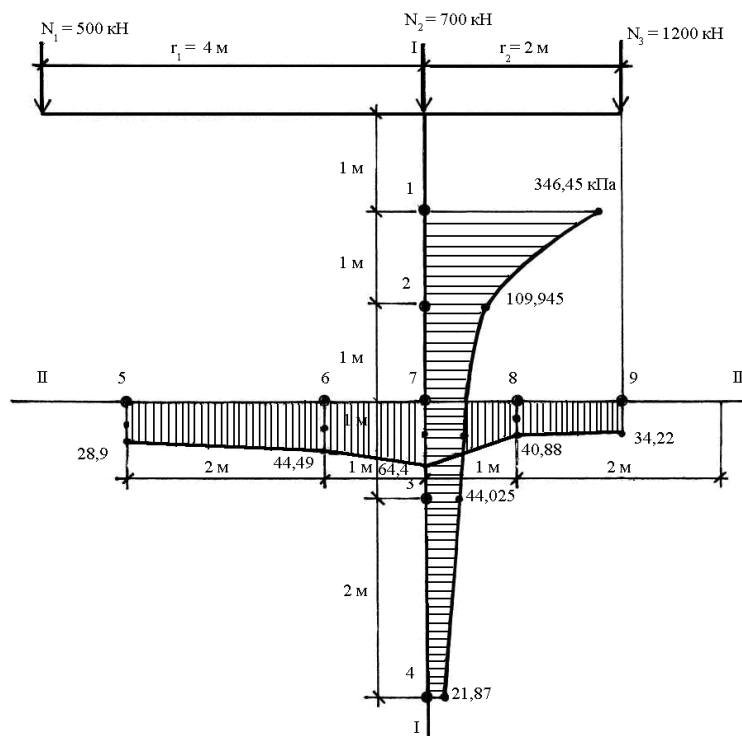


Рис. 1. Схема действия нагрузок и эпюры напряжений

Решение. При приложении к горизонтальной поверхности массива грунта нескольких сосредоточенных сил N_1 , N_2 и N_3 значения вертикальных составляющих напряжений $\sigma_{z,i}$ в любой точке массива определяются суммированием напряжений от действия каждой силы в отдельности по формуле

$$\sigma_{z,i} = \frac{1}{z_i^2} (k_1 N_1 + k_2 N_2 + k_3 N_3), \quad (1)$$

где k_i – коэффициент, являющийся функцией отношения $\frac{r_i}{z_i}$ и принимаемый по прил. 1; r_i – расстояние по горизонтальной оси от рассматриваемой точки до вертикальной линии, проходящей по действию приложенных сил N_1 , N_2 и N_3 ; z_i – глубина рассматриваемой точки от горизонтальной плоскости приложения сосредоточенной силы N_i .

Вычислим величины напряжений σ_z по сечению I-I. Для этого сечения значения z_i постоянные, т.е. $r_1 = 4$ м, $r_2 = 0$ м, $r_3 = 2$ м, изменяются только значения z_i для каждой точки. Обозначим эти точки: 1, 2, 3 и 4. Определим значение напряжения для первой точки. Выражение (1) запишется следующим образом:

$$\sigma_{z,1} = \frac{1}{z_1^2} (k_1 N_1 + k_2 N_2 + k_3 N_3).$$

$z_1 = 1$ м. Вычислим значения коэффициентов k_1 , k_2 , k_3 . Из прил. 1 при $\frac{r_1}{z_1} = \frac{4}{1} = 4$ $k_1 = 0,004$.

Точно также вычислим значения остальных коэффициентов: при $\frac{r_2}{z_1} = \frac{0}{1} = 0$ $k_2 = 0,4775$; при

$$\frac{r_3}{z_1} = \frac{2}{1} = 2 \quad k_3 = 0,0085.$$

$$\sigma_{z,1} = \frac{1}{1^2} (0,004 \cdot 500 + 0,4775 \cdot 700 + 0,0085 \cdot 1200) = 2 + 334,25 + 10,2 = 346,45 \text{кПа.}$$

Точно также вычислим σ_z для остальных точек по сечению I–I.

$$\sigma_{z,2} = \frac{1}{2^2} (0,0085 \cdot 500 + 0,4775 \cdot 700 + 0,0844 \cdot 1200) = \frac{1}{4} (4,25 + 334,25 + 101,28) = 109,945 \text{кПа,}$$

где $k_1 = 0,0085$ при $\frac{r_1}{z_2} = \frac{4}{2} = 2$, $k_2 = 0,4775$ при $\frac{r_2}{z_2} = \frac{0}{2} = 0$, $k_3 = 0,0844$ при $\frac{r_3}{z_2} = \frac{2}{2} = 1$.

$$\sigma_{z,3} = \frac{1}{4^2} (0,0844 \cdot 500 + 0,4775 \cdot 700 + 0,2733 \cdot 1200) = \frac{1}{4} (42,2 + 334,25 + 327,96) = 44,025 \text{кПа,}$$

где $k_1 = 0,0844$ при $\frac{r_1}{z_3} = \frac{4}{4} = 1$, $k_2 = 0,4775$ при $\frac{r_2}{z_3} = \frac{0}{4} = 0$, $k_3 = 0,2733$ при $\frac{r_3}{z_3} = \frac{2}{4} = 0,5$.

$$\sigma_{z,4} = \frac{1}{6^2} (0,0251 \cdot 500 + 0,4775 \cdot 700 + 0,3670 \cdot 1200) = \frac{1}{36} (12,55 + 334,25 + 440,4) = 21,87 \text{кПа,}$$

где $k_1 = 0,0251$ при $\frac{r_1}{z_4} = \frac{4}{6} = 1,5$, $k_2 = 0,4775$ при $\frac{r_2}{z_4} = \frac{0}{6} = 0$, $k_3 = 0,3670$ (при интерполяции) при

$$\frac{r_3}{z_4} = \frac{2}{6} = 0,333.$$

По этим данным строим эпюру напряжений в сечении I–I в масштабе: в 1 см 100 кПа.

Вычислим величины напряжений σ_z по линии II–II по точкам 5, 6, 7, 8 и 9. Для этого сечения $z = 3$ м, а изменяются значения r_1 , r_2 и r_3 .

$$\sigma_{z,5} = \frac{1}{3^2} (0,3670 \cdot 500 + 0,0844 \cdot 700 + 0,0085 \cdot 1200) = \frac{1}{9} (183,5 + 59,08 + 10,2) = 28,09 \text{кПа,}$$

где $k_1 = 0,3670$ при $\frac{r_1}{z} = \frac{4-3}{3} = \frac{1}{3} = 0,333$, $k_2 = 0,0844$ при $\frac{r_2}{z} = \frac{1+2}{3} = 1$, $k_3 = 0,0085$ при $\frac{r_3}{z} = \frac{3+3}{3} = 2$.

$$\sigma_{z,6} = \frac{1}{3^2} (0,0844 \cdot 500 + 0,3670 \cdot 700 + 0,0844 \cdot 1200) = \frac{1}{9} (42,2 + 256,9 + 101,28) = 44,49 \text{кПа,}$$

где $k_1 = 0,0844$ при $\frac{r_1}{z} = \frac{4-1}{3} = 1$, $k_2 = 0,3670$ при $\frac{r_2}{z} = \frac{1}{3} = 0,333$, $k_3 = 0,0844$ при $\frac{r_3}{z} = \frac{1+2}{3} = 1$.

$$\sigma_{z,7} = \frac{1}{3^2} (0,0374 \cdot 500 + 0,4775 \cdot 700 + 0,1889 \cdot 1200) = \frac{1}{9} (18,7 + 334,25 + 226,68) = 64,4 \text{кПа,}$$

где $k_1 = 0,0374$ при $\frac{r_1}{z} = \frac{4}{3} = 1,33$, $k_2 = 0,4775$ при $\frac{r_2}{z} = \frac{0}{3} = 0$, $k_3 = 0,1889$ при $\frac{r_3}{z} = \frac{2}{3} = 0,670$,

$$\sigma_{z,8} = \frac{1}{3^2} (0,0171 \cdot 500 + 0,3687 \cdot 700 + 0,0844 \cdot 1200) = \frac{1}{9} (8,55 + 258,09 + 101,28) = 40,88 \text{кПа,}$$

где $k_1 = 0,0171$ при $\frac{r_1}{z} = \frac{4+1}{3} = 1,67$, $k_2 = 0,3687$ при $\frac{r_2}{z} = \frac{1}{3} = 0,333$, $k_3 = 0,0844$ при $\frac{r_3}{z} = \frac{3}{3} = 1$.

$$\sigma_{z,9} = \frac{1}{3^2} (0,4775 \cdot 500 + 0,0844 \cdot 700 + 0,0085 \cdot 1200) = \frac{1}{9} (238,75 + 59,08 + 10,2) = 34,22 \text{кПа,}$$

где $k_1 = 0,4775$ при $\frac{r_1}{z} = \frac{0}{3} = 0$, $k_2 = 0,0844$ при $\frac{r_2}{z} = \frac{3}{3} = 1$, $k_3 = 0,0085$ при $\frac{r_3}{z} = \frac{2+4}{3} = 0,2$.

Строим эпюру напряжений по линии II–II в масштабе: в 1 см 50 кПа.

Задача 2. Определить и построить эпюры вертикальных напряжений σ_z от совместного действия внешних нагрузок, приложенных к двум фундаментам. Сечения, по которым строят

эпюры напряжений, проходят через точки M_1 , M_2 и M_3 , которые расположены на фундаменте $\Phi 1$. расстояние между осями площади подошвы фундаментов равно 3 м. Точки по вертикали от поверхности на расстояниях 1, 2, 4 и 6 м. Схема нагрузок и геометрические размеры подошвы фундаментов представлены на рис. 2.

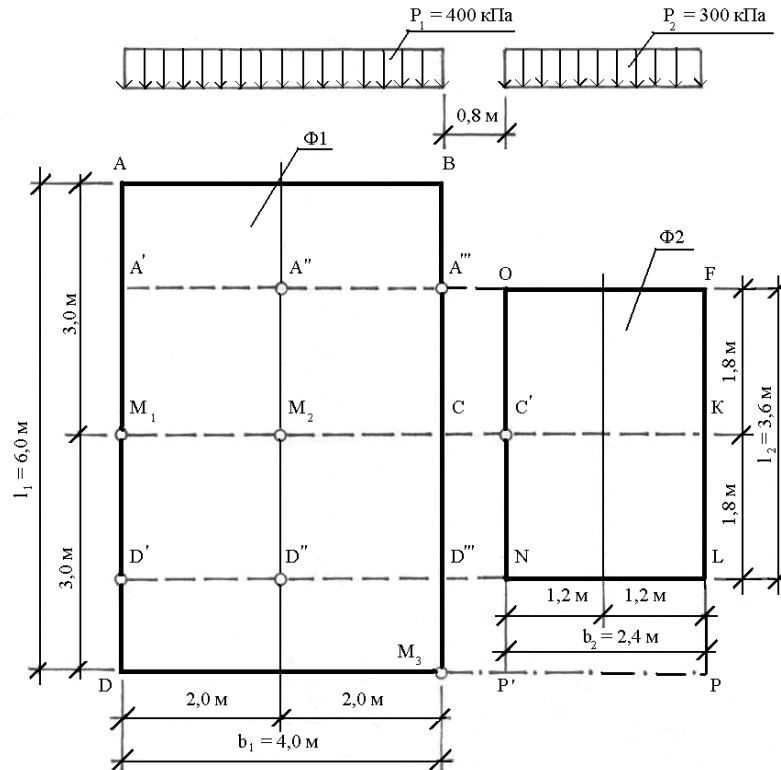


Рис. 2. Схема нагрузок и геометрические размеры подошвы фундаментов $\Phi 1$ и $\Phi 2$

Решение. Распределение по глубине вертикальных напряжений σ_{zc} от действия равномерно распределенной нагрузки в пределах или за пределами площади подошвы фундаментов в любой точке массива можно определить по методу угловых точек по формуле

$$\sigma_{zc} = \frac{k_c p}{4}, \quad (2)$$

где k_c – коэффициент, определяемый в зависимости от отношения сторон площади подошвы фундамента $\frac{l}{b}$ (b и l – соответственно ширина и длина подошвы фундамента) и отношения $\frac{z}{b}$ (z – глубина, на которой определяется σ_{zc}); p – интенсивность равномерно распределенной нагрузки.

Значения k_c приведены в табл. 2.

Если рассматриваемая вертикаль проходит через центр прямоугольника, то вертикальные напряжения определяются по формуле

$$\sigma_z = kp,$$

где k – коэффициент, определяемый из табл. 2, но в зависимости от отношений $\frac{2z}{b}$ и $\frac{l}{b}$.

Рассмотрим случай, когда вертикальная плоскость проходит через точку M_1 . Определяется вертикальное напряжение сначала для фундамента $\Phi 1$ в точке M_1 , а затем в этой же точке для влияющего фундамента $\Phi 2$. $\Phi 1$ разбиваем на два прямоугольника M_1ABC и M_1CM_3D . Все геометрические размеры определены из схемы и графиков.

Если точка M_1 расположена на контуре прямоугольника, то вертикальное напряжение определяется по формуле

$$\sigma_{zc} = \frac{1}{4}(k_{c_1} + k_{c_2})/p_1,$$

где k_{c_1} , k_{c_2} – коэффициенты, принимаемые соответственно для прямоугольников M_1ABC и M_1CM_3D по табл. 2. Размеры этих прямоугольников с глубиной не изменяются. Изменяется только значение z .

Так как прямоугольники равные, то и $k_{c_1} = k_{c_2}$.

На вертикали, проходящей через M_1 , расположены точки на глубинах 1, 2, 4 и 6 м. Для этих точек вычислим значения напряжений σ_{zc} и обозначим эти точки также 1, 2, 4 и 6.

$$\text{Точка 1: } \sigma_{zc,1} = (k_{c_1} + k_{c_2}) \frac{p_1}{4} = 2k_{c_1} \frac{p_1}{4} = 0,5k_{c_1} p_1,$$

где $p_1 = 400$ кПа.

Значение $k_{c_1} = f\left(\frac{z}{b}; \frac{l}{b}\right)$ принимаем по табл. 2, где b – наименьшая сторона прямоугольника.

$$z = 1 \text{ м, } b = 3 \text{ м, } l = 4 \text{ м; } \frac{z}{b} = \frac{1}{3}; \frac{l}{b} = \frac{4}{3} = 1,33.$$

Значение $\frac{z}{b}$ принимается по столбцу $\xi = \frac{2z}{b}$. Так как ни одно значение приведенных соотношений не совпадает с табличным, то приходится интерполировать. Для точки 1: $k_{c_1} = 0,980$, $\sigma_{zc,1} = 0,5 \cdot 0,98 \cdot 400 = 196$ кПа.

Точка 2: $\sigma_{zc,2}$ определяется так же как и $\sigma_{zc,1}$.

$$\sigma_{zc,2} = 0,5k_{c_2} p_1 = 0,5k_{c_2} \cdot 400.$$

$z = 2$ м, $b = 3$ м, $l = 4$ м.

$$k_{c_2} = f\left(\frac{z}{b}; \frac{l}{b}\right) = f(0,67; 1,33) = 0,870.$$

$$\sigma_{zc,2} = 0,5 \cdot 0,870 \cdot 400 = 174 \text{ кПа.}$$

Как видно, при определении k_c изменяется только отношение $\frac{z}{b}$.

Точка 4: вычисления аналогичные.

$$k_{c_2} = f\left(\frac{4}{3}; \frac{4}{3}\right) = f(1,33; 1,33) = 0,619.$$

$$\sigma_{zc,4} = 0,5 \cdot 0,619 \cdot 400 = 123,8 \text{ кПа.}$$

Точка 6: вычисления аналогичные.

$$k_{c_6} = f\left(\frac{6}{3}; \frac{4}{3}\right) = f(2; 1,33) = 0,4.$$

$$\sigma_{zc,6} = 0,5 \cdot 0,4 \cdot 400 = 80 \text{ кПа.}$$

Точка M_1 : вычисления аналогичные.

$$k_{c_{M_1}} = f(0; 1,33) = 1.$$

$$\sigma_{zc} = 0,5 \cdot 400 = 200 \text{ кПа.}$$

Вычислим дополнительные напряжения в этих же точках от влияния фундамента Ф2. Для этого построим дополнительные прямоугольники M_1AFK и M_1KLD' , так чтобы точка M_1 была для этих прямоугольников угловой ($b = 1,8$ м, $l = 7,2$ м). Эти прямоугольники равные. Нагрузим их p_2 . Нагрузка действует только в пределах Ф2, поэтому вычтем влияние прямоугольников $M_1A'OC'$ и $M_1D'NC'$ ($b = 1,8$ м, $l = 14,8$ м). Эти прямоугольники так же равны.

Величина вертикального напряжения от влияния фундамента Ф2 определяется по формуле

$$\sigma'_{zc} = \frac{1}{4} (k'_{c_1} + k'_{c_2} - k'_{c_3} - k'_{c_4}) p_2,$$

где k'_{c_1} и k'_{c_2} – коэффициенты, определяемые для прямоугольников M_1AFK и M_1KLD' по табл. 2; k'_{c_3} и k'_{c_4} – коэффициенты, определяемые для прямоугольников $M_1A'OC'$ и $M_1D'NC'$; p_2 – равномерно распределенная нагрузка по подошве фундамента Ф2, равная 300 кПа.

Коэффициенты определяются так же, как и в вышеприведенном случае.

Точка M_1 : $z = 0$.

$$k'_{c_1} = k'_{c_2} = 1; k'_{c_3} = k'_{c_4} = 1.$$

$$\sigma'_{zc} = \frac{1}{4} (2 - 2) \cdot 300 = 0.$$

Точка 1: $z = 1$ м.

$$k'_{c_1} = k'_{c_2} = f\left(\frac{1}{1,8}; \frac{7,2}{1,8}\right) = f(0,55; 4) = 0,941.$$

$$k'_{c_3} = k'_{c_4} = f\left(\frac{1}{1,8}; \frac{4,8}{1,8}\right) = f(0,55; 2,67) = 0,938.$$

$$\sigma'_{zc,1} = \frac{1}{4} (2 \cdot 0,941 - 2 \cdot 0,938) \cdot 300 = 0,45 \text{ кПа.}$$

Точка 2: $z = 2 \text{ м.}$

$$k'_{c_1} = f\left(\frac{2}{1,8}; \frac{7,2}{1,8}\right) = f(1,11; 4) = 0,782.$$

$$k'_{c_3} = f\left(\frac{2}{1,8}; \frac{4,8}{1,8}\right) = f(1,11; 2,67) = 0,778.$$

$$\sigma'_{zc,3} = \frac{1}{4} \cdot 2(0,782 - 0,778) \cdot 300 = 0,6 \text{ кПа.}$$

Точка 4: $z = 4 \text{ м.}$

$$k'_{c_1} = f\left(\frac{4}{1,8}; \frac{7,2}{1,8}\right) = f(2,22; 4) = 0,485.$$

$$k'_{c_3} = f\left(\frac{4}{1,8}; \frac{4,8}{1,8}\right) = f(2,22; 2,67) = 0,458.$$

$$\sigma'_{zc,4} = \frac{1}{4} \cdot 2(0,485 - 0,458) \cdot 300 = 0,405 \text{ кПа.}$$

Точка 6: $z = 6 \text{ м.}$

$$k'_{c_1} = f\left(\frac{6}{1,8}; \frac{7,2}{1,8}\right) = f(3,33; 4) = 0,311.$$

$$k'_{c_3} = f\left(\frac{6}{1,8}; \frac{4,8}{1,8}\right) = f(3,33; 2,67) = 0,28.$$

$$\sigma'_{zc,2} = \frac{1}{4} \cdot 2(0,311 - 0,28) \cdot 300 = 4,65 \text{ кПа.}$$

Строим эпюру напряжений в вертикальном сечении, проведенном через точку M_1 , по следующим данным (рис. 3):

$$\text{Точка 0: } \sigma_{zc} = 200 + 0 = 200 \text{ кПа.}$$

$$\text{Точка 1: } \sigma_{zc} = 196 + 0,45 = 196,45 \text{ кПа.}$$

$$\text{Точка 2: } \sigma_{zc} = 175 + 0,6 = 174,6 \text{ кПа.}$$

$$\text{Точка 4: } \sigma_{zc} = 123,8 + 4,05 = 127,85 \text{ кПа.}$$

$$\text{Точка 6: } \sigma_{zc} = 80 + 4,65 = 84,65 \text{ кПа.}$$

Построим эпюру напряжений σ_z по сечению, проведенному через точку M_2 .

Сначала построим эпюру напряжений σ_z , возникающих под фундаментом Ф1. В этом случае вертикальные напряжения вычисляются по формуле

$$\sigma_z = kp,$$

где k – коэффициент, зависящий от соотношений $\frac{2z}{b}$ и $\frac{l}{b}$ (b – наименьший размер подошвы фундамента, l

– наибольший размер подошвы фундамента) и принимаемый по табл. 2.

Точка M_2 : $z = 0$.

$$k = f\left(\frac{2z}{b}; \frac{l}{b}\right) = f\left(\frac{3 \cdot 0}{4}; \frac{6}{4}\right) = f(0; 1,5), \quad k = 1.$$

$$\sigma_{z,0} = 1 \cdot 400 = 400 \text{ кПа.}$$

Точка 1: $z = 1 \text{ м.}$

$$k = f\left(\frac{2 \cdot 1}{4}; \frac{6}{4}\right) = f(0; 1,5).$$

По табл. 2 при $\frac{l}{b} = 1,4$ $k = 1$.

$$\sigma_{z,1} = 0,941 \cdot 400 = 376,4 \text{ кПа.}$$

Точка 2: $z = 2 \text{ м.}$

$$k = f\left(\frac{2 \cdot 2}{4}; \frac{6}{4}\right) = f(1; 1,5).$$

По табл. 2 при $\frac{l}{b} = 1,5$ $k = 0,765$.

$$\sigma_{z,2} = 0,765 \cdot 400 = 306 \text{ кПа.}$$

Точка 4: $z = 4$ м.

$$k = f\left(\frac{2 \cdot 4}{4}; \frac{6}{4}\right) = f(2; 1,5).$$

$$k = 0,414.$$

$$\sigma_{z,4} = 0,414 \cdot 400 = 165,6 \text{ кПа.}$$

Точка 6: $z = 6$ м.

$$k = f\left(\frac{2 \cdot 6}{4}; \frac{6}{4}\right) = f(3; 1,5).$$

$$k = 0,235.$$

$$\sigma_{z,6} = 0,235 \cdot 400 = 94 \text{ кПа.}$$

Вычислим вертикальные напряжения в этих же точках от влияния фундамента Ф2. Для этого строим дополнительные прямоугольники так, чтобы в каждый прямоугольник входила точка M_2 : $M_2A'FK$ и M_2KLD' ($b = 1,8$ м, $l = 5,2$ м). Эти прямоугольники загрузим нагрузкой p_2 . Вычислим для этих площадей загрузки коэффициенты k_{c_1} и k_{c_2} . Из суммы этих коэффициентов вычтем коэффициенты k_{c_3} и k_{c_4} , определенных по прямоугольникам $M_2A''OC$ и M_2CND'' ($b = 1,8$ м, $l = 2,8$ м), как прямоугольников, незагруженных нагрузкой p_2 .

Общая формула для определения напряжений

$$\sigma_{zc} = \frac{1}{4}(k_{c_1} + k_{c_2} - k_{c_3} - k_{c_4})p_2,$$

где k_{c_1} и k_{c_2} – коэффициенты, определяемые для прямоугольников $M_2A'FK$ и M_2KLD' и равные между собой; k_{c_3} и k_{c_4} – коэффициенты, определяемые для прямоугольников $M_2A''OC'$ и M_2CND'' и равные между собой.

Точка M_2 : $z = 0$.

$$\sigma_{zc,0} = \frac{1}{4}(2 - 2)p_2 = 0.$$

Точка 1: $z = 1$ м.

$$k_{c_1} = k_{c_2} = f\left(\frac{1}{1,8}; \frac{5,2}{1,8}\right) = f(0,55; 2,89).$$

$$k_{c_1} = k_{c_2} = 0,978 \text{ по } \frac{l}{b} = 3,2.$$

$$k_{c_3} = k_{c_4} = f\left(\frac{1}{1,8}; \frac{2,8}{1,8}\right) = f(0,55; 1,56).$$

$$k_{c_3} = k_{c_4} = 0,926 \text{ по } \frac{l}{b} = 1,4.$$

$$\sigma_{zc,1} = \frac{1}{4}(2 \cdot 0,978 - 2 \cdot 0,926) \cdot 300 = 7,8 \text{ кПа.}$$

Точка 2: $z = 2$ м.

$$k_{c_1} = k_{c_2} = f\left(\frac{2}{1,8}; \frac{5,2}{1,8}\right) = f(1,11; 2,89).$$

$$k_{c_1} = k_{c_2} = 0,778 \text{ по } \frac{l}{b} = 3,2.$$

$$k_{c_3} = k_{c_4} = f\left(\frac{2}{1,8}; \frac{2,8}{1,8}\right) = f(1,11; 1,56).$$

$$k_{c_3} = k_{c_4} = 0,719 \text{ по } \frac{l}{b} = 1,4.$$

$$\sigma_{zc,2} = \frac{1}{4}(2 \cdot 0,778 - 2 \cdot 0,719) \cdot 300 = 8,85 \text{ кПа.}$$

Точка 4: $z = 4$ м.

$$k_{c_1} = k_{c_2} = f\left(\frac{2}{1,8}; \frac{5,2}{1,8}\right) = f(2,22; 2,89).$$

$$k_{c_1} = k_{c_2} = 0,485 \text{ по } \frac{l}{b} = 3,2.$$

$$k_{c_3} = k_{c_4} = f\left(\frac{4}{1,8}; \frac{2,8}{1,8}\right) = f(2,22; 1,56).$$

$$k_{c_3} = k_{c_4} = 0,356 \text{ по } \frac{l}{b} = 1,4.$$

$$\sigma_{zc,4} = \frac{1}{4}(2 \cdot 0,485 - 2 \cdot 0,356) \cdot 300 = 18 \text{ кПа.}$$

Точка 6: $z = 6 \text{ м.}$

$$k_{c_1} = k_{c_2} = f\left(\frac{6}{1,8}; \frac{5,2}{1,8}\right) = f(3,33; 2,89).$$

$$k_{c_1} = k_{c_2} = 0,315 \text{ по } \frac{l}{b} = 3,2.$$

$$k_{c_3} = k_{c_4} = f\left(\frac{6}{1,8}; \frac{2,8}{1,8}\right) = f(3,33; 1,56).$$

$$k_{c_3} = k_{c_4} = 0,198 \text{ по } \frac{l}{b} = 1,4.$$

$$\sigma_{zc,6} = \frac{1}{4}(2 \cdot 0,315 - 2 \cdot 0,198) \cdot 300 = 17,55 \text{ кПа.}$$

Таким образом, суммарные вертикальные напряжения, вычисленные по сечению, проведенному через точку M_2 , равны

$$\text{Точка 0: } \sigma_{zc} = \sigma_{z,0} + \sigma_{zc,0} = 400 + 0 = 400 \text{ кПа.}$$

$$\text{Точка 1: } \sigma_{zc} = \sigma_{z,1} + \sigma_{zc,1} = 376,5 + 7,8 = 384,2 \text{ кПа.}$$

$$\text{Точка 2: } \sigma_{zc} = \sigma_{z,2} + \sigma_{zc,2} = 306 + 8,85 = 314,85 \text{ кПа.}$$

$$\text{Точка 4: } \sigma_{zc} = \sigma_{z,4} + \sigma_{zc,4} = 165,6 + 18 = 183,6 \text{ кПа.}$$

$$\text{Точка 6: } \sigma_{zc} = \sigma_{z,6} + \sigma_{zc,6} = 94 + 17,55 = 111,55 \text{ кПа.}$$

Построим эпюру напряжений σ_z по сечению, проведенному через точку M_3 .

Порядок построения и расчета.

Сначала вычислим вертикальные сжимающие напряжения по вертикали, проведенной через точку M_3 для фундамента Ф1.

Величины напряжений определяются по формуле (2)

$$\sigma_{zc} = \frac{k_c p_1}{4},$$

где p_1 – интенсивность давления на фундамент Ф1.

Длина подошвы фундамента $l = 6 \text{ м}$, ширина – $b = 4 \text{ м}$.

Точка M_3 : $z = 0$.

$$k_{c,0} = f\left(\frac{z}{b}; \frac{l}{b}\right) = f\left(\frac{0}{4}; \frac{6}{4}\right) = f(0; 1,5), \quad k_{c,0} = 1.$$

$$\sigma_{zc,0} = \frac{1}{4} \cdot 1 \cdot 400 = 100 \text{ кПа.}$$

Точка 1: $z = 1 \text{ м.}$

$$k_{c,1} = f\left(\frac{1}{4}; \frac{6}{4}\right) = f(0,25; 1,5), \quad k_{c,1} = 0,982 \text{ по } \frac{l}{b} = 1,4.$$

$$\sigma_{zc,1} = \frac{1}{4} \cdot 0,982 \cdot 400 = 98,2 \text{ кПа.}$$

Точка 2: $z = 2 \text{ м.}$

$$k_{c,2} = f\left(\frac{2}{4}; \frac{6}{4}\right) = f(0,25; 1,5), \quad k_{c,2} = 0,941 \text{ по } \frac{l}{b} = 1,4.$$

$$\sigma_{zc,2} = \frac{1}{4} \cdot 0,941 \cdot 400 = 94,1 \text{ кПа.}$$

Точка 4: $z = 4 \text{ м.}$

$$k_{c,4} = f\left(\frac{4}{4}; \frac{6}{4}\right) = f(1; 1,5), \quad k_{c,4} = 0,765 \text{ по } \frac{l}{b} = 1,4.$$

$$\sigma_{zc,4} = \frac{1}{4} \cdot 0,765 \cdot 400 = 76,5 \text{ кПа.}$$

Точка 6: $z = 6$ м.

$$k_{c,6} = f\left(\frac{6}{4}; \frac{6}{4}\right) = f(1,5; 1,5), \quad k_{c,6} = 0,569 \text{ по } \frac{l}{b} = 1,4.$$

$$\sigma_{zc,6} = \frac{1}{4} \cdot 0,569 \cdot 400 = 56,9 \text{ кПа.}$$

По этим же точкам вычислим вертикальные напряжения σ_z от действия фундамента Ф2. Для этого построим прямоугольники, включающие точку M_3 : $M_3A''FP$ – загрузим давлением p_2 , $M_3A''P'$ – этот прямоугольник фактически не загружен, поэтому мы его вычитаем из прямоугольника $M_3A''FP$; $M_3D''LP$ – тоже не загружен; $M_3D''NP'$ – не загружен, но дважды учтен, поэтому он загружен.

Общая формула для определения напряжений имеет вид

$$\sigma'_{zc} = \frac{1}{4} (k_{c_1} - k_{c_2} - k_{c_3} + k_{c_4}) p_2,$$

где k_{c_1} – коэффициент, принимаемый по табл. 2 в зависимости от отношений $\frac{z}{b}$ (b – наименьший размер прямоугольника $M_3A''FP$, равный 3,2 м) и $\frac{l}{b}$ (l – наибольший размер прямоугольника $M_3A''FP$, равный 4,8 м); k_{c_2} , k_{c_3} и k_{c_4} – коэффициенты соответственно для прямоугольников $M_3A''OP$ ($b = 0,8$ м; $l = 4,8$ м), $M_3D''LP$ ($b = 1,2$ м; $l = 3,2$ м), $M_3D''NP'$ ($b = 0,8$ м; $l = 1,2$ м) и принимаемые по табл. 2.

Точка M_3 : $z = 0$.

$$k_{c_1,0} = f\left(\frac{z}{b}; \frac{l}{b}\right) = f\left(\frac{0}{3,2}; \frac{4,8}{3,2}\right) = f(0; 1,5), \quad k_{c_1,0} = 1.$$

$$k_{c_2,0} = f\left(\frac{0}{0,8}; \frac{4,8}{0,8}\right) = f(0; 6), \quad k_{c_2,0} = 1.$$

$$k_{c_3,0} = f\left(\frac{0}{1,2}; \frac{3,2}{1,2}\right) = f(0; 2,67), \quad k_{c_3,0} = 1.$$

$$k_{c_4,0} = f\left(\frac{0}{0,8}; \frac{1,2}{0,8}\right) = f(0; 1,5), \quad k_{c_4,0} = 1.$$

$$\sigma'_{zc,0} = \frac{1}{4} (1 - 1 - 1 + 1) \cdot 300 = 0 \text{ кПа.}$$

Точка 1: $z = 1$ м.

$$k_{c_1,1} = f\left(\frac{1}{3,2}; \frac{4,8}{3,2}\right) = f(0,31; 1,5), \quad k_{c_1,1} = 0,916 \text{ при } \frac{l}{b} = 1,4.$$

$$k_{c_2,1} = f\left(\frac{1}{0,8}; \frac{4,8}{0,8}\right) = f(1,25; 6), \quad k_{c_2,1} = 0,740 \text{ при } \frac{l}{b} = 5.$$

$$k_{c_3,1} = f\left(\frac{1}{1,2}; \frac{3,2}{1,2}\right) = f(0,83; 2,67), \quad k_{c_3,1} = 0,729 \text{ при } \frac{l}{b} = 2,4.$$

$$k_{c_4,1} = f\left(\frac{1}{0,8}; \frac{1,2}{0,8}\right) = f(1,25; 1,5), \quad k_{c_4,1} = 0,663 \text{ при } \frac{l}{b} = 1,4.$$

$$\sigma'_{zc,1} = \frac{1}{4} (0,966 - 0,740 - 0,729 + 0,663) \cdot 300 = 12 \text{ кПа.}$$

Точка 2: $z = 2$ м.

$$k_{c_1,2} = f\left(\frac{2}{3,2}; \frac{4,8}{3,2}\right) = f(0,625; 1,5), \quad k_{c_1,2} = 0,902 \text{ при } \frac{l}{b} = 1,4.$$

$$k_{c_2,2} = f\left(\frac{2}{0,8}; \frac{4,8}{0,8}\right) = f(2,5; 6), \quad k_{c_2,2} = 0,455 \text{ при } \frac{l}{b} = 5.$$

$$k_{c_3,2} = f\left(\frac{2}{1,2}; \frac{3,2}{1,2}\right) = f(1,67; 2,67), \quad k_{c_3,2} = 0,729 \text{ при } \frac{l}{b} = 2,4.$$

$$k_{c_{4,2}} = f\left(\frac{2}{0,8}; \frac{1,2}{0,8}\right) = f(2,5; 1,5), \quad k_{c_{4,2}} = 0,309 \text{ при } \frac{l}{b} = 1,4.$$

$$\sigma'_{zc,2} = \frac{1}{4}(0,902 - 0,455 - 0,593 + 0,309) \cdot 300 = 48,90 \text{ кПа.}$$

Точка 4: $z = 4$ м.

$$k_{c_{1,4}} = f\left(\frac{4}{3,2}; \frac{4,8}{3,2}\right) = f(1,25; 1,5), \quad k_{c_{1,2}} = 0,663 \text{ при } \frac{l}{b} = 1,4.$$

$$k_{c_{2,4}} = f\left(\frac{4}{0,8}; \frac{4,8}{0,8}\right) = f(5; 6), \quad k_{c_{2,2}} = 0,219 \text{ при } \frac{l}{b} = 5.$$

$$k_{c_{3,4}} = f\left(\frac{4}{1,2}; \frac{3,2}{1,2}\right) = f(3,33; 2,67), \quad k_{c_{3,4}} = 0,280 \text{ при } \frac{l}{b} = 2,4.$$

$$k_{c_{4,4}} = f\left(\frac{4}{0,8}; \frac{1,2}{0,8}\right) = f(5; 1,5), \quad k_{c_{4,2}} = 0,096 \text{ при } \frac{l}{b} = 1,4.$$

$$\sigma'_{zc,4} = \frac{1}{4}(0,663 - 0,219 - 0,288 + 0,096) \cdot 300 = 18,9 \text{ кПа.}$$

Точка 6: $z = 6$ м.

$$k_{c_{1,6}} = f\left(\frac{6}{3,2}; \frac{4,8}{3,2}\right) = f(1,87; 1,5), \quad k_{c_{1,6}} = 0,452 \text{ при } \frac{l}{b} = 1,4.$$

$$k_{c_{2,6}} = f\left(\frac{6}{0,8}; \frac{4,8}{0,8}\right) = f(7,5; 6), \quad k_{c_{2,6}} = 0,116 \text{ при } \frac{l}{b} = 5.$$

$$k_{c_{3,6}} = f\left(\frac{6}{1,2}; \frac{3,2}{1,2}\right) = f(5; 2,67), \quad k_{c_{3,6}} = 0,151 \text{ при } \frac{l}{b} = 2,4.$$

$$k_{c_{4,6}} = f\left(\frac{6}{0,8}; \frac{1,2}{0,8}\right) = f(7,5; 1,5), \quad k_{c_{4,6}} = 0,045 \text{ при } \frac{l}{b} = 1,4.$$

$$\sigma'_{zc,6} = \frac{1}{4}(0,452 - 0,116 - 0,151 + 0,045) \cdot 300 = 10,5 \text{ кПа.}$$

Вычислим суммарные напряжения σ_z по сечению, проведенному через M_3 .

Точка 0: $\sigma_{z,0} = \sigma_{zc,0} + \sigma'_{zc,0} = 100 + 0 = 100$ кПа.

Точка 1: $\sigma_{z,1} = \sigma_{zc,1} + \sigma'_{zc,1} = 98,2 + 12 = 110,2$ кПа.

Точка 2: $\sigma_{z,2} = \sigma_{zc,2} + \sigma'_{zc,2} = 94,1 + 48,90 = 143$ кПа.

Точка 4: $\sigma_{z,4} = \sigma_{zc,4} + \sigma'_{zc,4} = 76,5 + 18,9 = 95,4$ кПа.

Точка 6: $\sigma_{z,6} = \sigma_{zc,6} + \sigma'_{zc,6} = 56,9 + 10,5 = 67,4$ кПа.

Строим эпюры напряжений по сечениям, проведенным через точки M_1 , M_2 и M_3 (рис. 3).

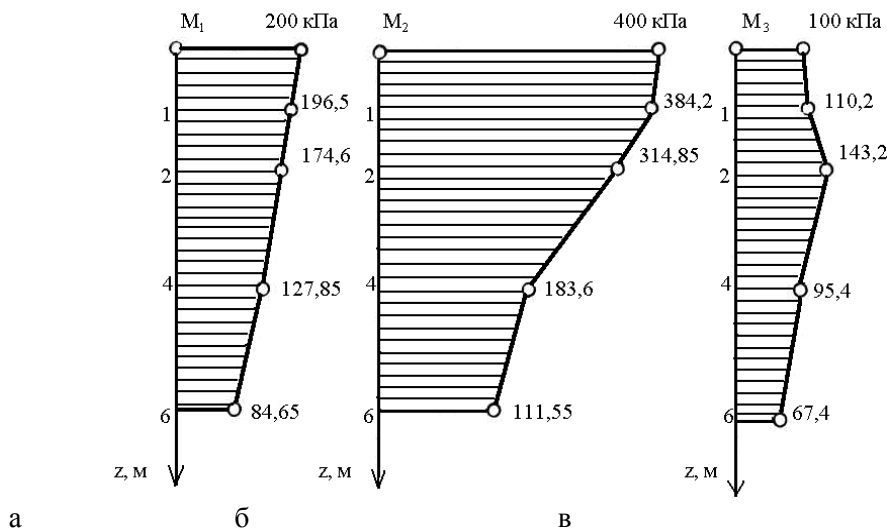


Рис. 3. Эпюры напряжений по сечениям, проведенным через точку: а – M_1 ; б – M_2 ; в – M_3 .

Как видно из приведенных эпюр вертикальных напряжений, наибольшие значения возникают в сечениях, проведенных через центральные точки площади подошвы фундаментов. Поэтому в механике грунтов принято определять осадки фундаментов по этим величинам.

Задача 3. Рассчитать осадку ленточного фундамента методом послойного суммирования по данным, приведенным в табл. 4.

Таблица 4

b , м	d , м	p , МПа	h_1 , м	γ_1 , кН/м ³	γ_{s1} , кН/м ³	w_1 , %	E_{o1} , МПа	h_2 , м	γ_2 , кН/м ³	E_{o2} , МПа	d_w , м
2,4	1,8	0,40	4,0	18,0	27,2	12	18	8	19,8	12	1,6

Расчетная схема приведена на рис. 4.

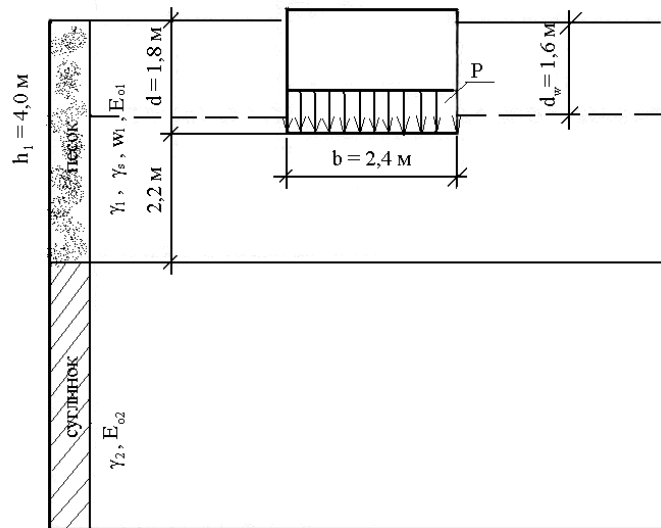


Рис. 4. Геометрические размеры фундамента и физические свойства грунтов

Осадка фундамента методом послойного суммирования определяется по формуле

$$s = 0,8 \cdot \sum \frac{\sigma_{zp_i} \cdot h_i}{E_i},$$

где 0,8 – постоянный коэффициент; σ_{zp_i} – среднее значение дополнительного вертикального нормального напряжения в i -м слое грунта, равное полусумме указанных напряжений на верхней z_{i-1} и нижней z_i границах слоя по вертикали, проходящей через центр подошвы фундамента; h_i и E_i – соответственно толщина и модуль деформации i -го слоя.

Дополнительное напряжение σ_{zp} определяется по формуле

$$\sigma_{zp} = \alpha \cdot p_o,$$

где α – коэффициент, принимаемый по прил. 2, в зависимости от формы подошвы фундамента ($\eta = \frac{l}{b}$) и относительной глубины расположения точки ($\xi = \frac{2z}{b}$); p_o – дополнительное вертикальное давление, равное

$$p_o = p - \sigma_{zq,o},$$

где p – среднее давление по подошве фундамента; $\sigma_{zq,o}$ – вертикальное напряжение по подошве фундамента от действия собственного веса грунта, равное

$$\sigma_{zq,o} = \gamma_{II} \cdot d,$$

где γ_{II} – удельный вес грунта выше подошвы фундамента, определяемый с учетом взвешивающего действия воды при расположении уровня грунтовых вод выше подошвы фундамента; d – глубина заложения фундаментов.

Построим эпюру напряжений σ_{zp} по формуле . Для этого вычислим дополнительное давление p_o . Так как уровень грунтовых вод выше подошвы фундамента, то определение напряжения $\sigma_{zq,o}$ производим с учетом взвешивающего действия воды.

Учет взвешивающего действия воды на величину γ_1 производится по формуле

$$\gamma_{1,взв} = \frac{\gamma_{s1} - \gamma_w}{1 + e_1},$$

где γ_{s1} – заданный удельный вес твердых частиц 1-го слоя; γ_w – удельный вес воды, равный 10 кН/м^3 ; e_i – коэффициент пористости грунта 1-го слоя, равный

$$e_1 = \frac{\gamma_{s1} - \gamma_{d1}}{\gamma_{d1}},$$

где γ_{d1} – удельный вес сухого грунта 1-го слоя, определяемый по формуле

$$\gamma_{d1} = \frac{\gamma_1}{1 + w_1},$$

где γ_1 – удельный вес грунта 1-го слоя; w_1 – заданная влажность грунтов 1-го слоя.

$$\gamma_{d1} = \frac{18,0}{1 + 0,12} = 16,07 \text{ кН/м}^3;$$

$$e_1 = \frac{27,2 - 16,07}{16,07} = 0,692;$$

$$\gamma_{1,взв} = \frac{27,2 - 10}{1 + 0,692} = 10,16 \text{ кН/м}^3.$$

$$\sigma_{zq,0} = d_w \cdot \gamma_1 + (d - d_w) \gamma_{1,взв}.$$

Взвешивающее действие воды учитывается только ниже уровня грунтовых вод

$$\sigma_{zq,0} = 1,6 \cdot 18 + (1,8 - 1,6) \cdot 10,16 = 28,8 + 2,03 = 30,83 \text{ кПа}.$$

$$p_o = 400 - 30,83 = 369,17 \text{ кПа, где } 400 \text{ кПа} = 0,4 \text{ МПа}.$$

При определении напряжений σ_{zp} по прил. 2 приходится много интерполировать значения коэффициентов $\xi = \frac{2z}{b}$. Для того, чтобы попасть в табличное значение ξ необходимо элементарные слои разделить на толщину, равную

$$h_i = 0,2b,$$

где b – ширина подошвы фундамента.

В нашем случае толщина элементарного слоя равна

$$h_i = 0,2 \cdot 2,4 = 0,48 \text{ м}.$$

При ленточных фундаментах значение $\eta > 10$, поэтому значение коэффициента α принимаем по последнему столбцу прил. 2.

Фундамент расположен на глубине 1,8 м первого слоя. Напряжения распределяются на толще слоя, равной $4 - 1,8 = 2,2$ м. Полных элементарных слоев толщиной 0,48 м – четыре, остаток – 0,28 м ($0,48 \cdot 4 + 0,28 = 2,2$ м).

Значение α в первом слое изменяется как

	$\xi = \frac{2z}{b}$	h_i , м	$\eta > 10$
пески	0	0	1,0
	0,4	0,48	0,977
	0,8	0,96	0,881
	1,2	1,44	0,755
	1,6	1,92	0,642
	1,83	2,2	0,589
	2,00	2,40	0,550

Для глубины $z = 2,2$ м необходимо вычислять значение $\xi = \frac{2z}{b}$.

$$\xi = \frac{2 \cdot 2,2}{4,8} = 1,83; \quad \alpha = 0,642 - \frac{0,642 - 0,550}{4} \cdot 2,3 - 0,642 = 0,589.$$

Далее, чтобы попасть в табличное значение $\xi = \frac{2z}{b}$ принимаем равным 2,0. Это уже второй слой толщиной 2,40 м. Значение $\alpha = 0,550$ м. Во втором слое далее толщина слоя 0,48 м.

Вычисления произведем в табличной форме (табл. 3.1).

Вычисляем напряжения σ_{zq} :

а) по подошве фундамента – $\sigma_{zq,0} = 30,83 \text{ кПа}$;

б) по кровле второго слоя $\sigma_{zq} = 30,83 + 2,2 \cdot 10,10 = 53,18 \text{ кПа}$;

в) по водопору – второй слоя является водопором. Дальше грунт не взвешивается.

Поэтому к значению 53,18 кПа прибавляется вес столба воды, равный

$$(h_1 - d_w) \cdot \gamma_w = (4 - 1,6) \cdot 10 = 24 \text{ кПа.}$$

Тогда на водоупоре $\sigma_{zq} = 53,18 + 24 = 77,18 \text{ кПа.}$

В формуле (3.1) количество слоев должно быть равным, где выполняется условие

$$\sigma_{zp} \leq 0,2\sigma_{zq}.$$

Значение 0,2 принимается в том случае, когда модуль деформации грунта в точке пересечения более 5 МПа. У нас $E_2 = 12 \text{ МПа.}$

Осадка фундамента равна

$$s = 0,8 \cdot \frac{0,48(364,92 + 342,96 + 301,98 + 254,8) + 0,28 \cdot 227,22}{18000} +$$

$$+ \frac{0,2 \cdot 210,24 + 0,48(189,56 + 165,57 + 146,56 + 131,24 + 118,68 + 108,16 +$$

$$99,31 + 90,24 + 87,12 + 81,40 + 74,56 + 70,33 + 66,45 + 62,91 + 59,8 + 56,85 +$$

$$53,08 + 51,68)}{12000} = 0,8(0,037 + 0,072) = 0,087 \text{ м} = 8,7 \text{ см.}$$

Таким образом, осадка фундамента – 8,7 см.

Таблица 3.1

Величины напряжений σ_{zp} и σ_{zq}

№	$\xi = 2z/b$	$z, \text{ м}$	α	$\sigma_{zp} = \alpha \cdot p_0, \text{ кПа}$	$\sigma_{zp}, \text{ кПа}$	$0,2\sigma_{zq}, \text{ кПа}$	$E, \text{ кПа}$
0	0	0	1	369,17	30,83		$E_{01} = 18000$
1	0,4	0,48	0,977	360,68	364,92		
2	0,8	0,96	0,881	325,24	342,96		
3	1,2	1,44	0,755	272,72	301,98		
4	1,6	1,92	0,642	237,00	254,86		
5	1,83	2,20	0,589	217,44	227,22	15,44	
6	2,0	2,40	0,550	203,04	210,24		
7	2,4	2,88	0,477	176,09	189,56		
8	2,8	3,36	0,420	155,05	165,57		
9	3,2	3,84	0,324	138,07	146,56		
10	3,6	4,32	0,337	124,41	131,24		
11	4,0	4,80	0,306	112,96	118,69		
12	4,4	5,28	0,280	103,37	108,16	27,63	
13	4,8	5,76	0,258	92,24	99,31		
14	5,2	6,24	0,239	88,23	90,24		
15	5,6	6,72	0,233	86,02	87,12		
16	6,0	7,20	0,208	76,078	81,40		
17	6,4	7,68	0,196	72,36	74,56		
18	6,8	8,16	0,185	68,30	70,33		
19	7,2	8,64	0,175	64,60	66,45		
20	7,6	9,12	0,166	61,28	62,94	42,84	
21	8,0	9,60	0,158	58,33	59,80		
22	8,4	10,08	0,150	53,37	56,85	46,64	
23	8,8	10,56	0,143	52,79	53,08	48,54	
24	9,2	11,04	0,137	50,58	51,68	50,44	

ПРИЛОЖЕНИЯ

Приложение 1

Отношение r/z	Коэффициент K	Отношение r/z	Коэффициент K	Отношение r/z	Коэффициент K	Отношение r/z	Коэффициент K
0	0,4775	0,18	0,4409	0,36	0,3521	0,54	0,2518
0,01	0,4773	0,19	0,4370	0,37	0,3465	0,55	0,2466
0,02	0,4770	0,2	0,4329	0,38	0,3408	0,56	0,2414
0,03	0,4764	0,21	0,4286	0,39	0,3351	0,57	0,2363
0,04	0,4756	0,22	0,4242	0,4	0,3294	0,58	0,2313
0,05	0,4745	0,23	0,4197	0,41	0,3238	0,59	0,2263
0,06	0,4732	0,24	0,4151	0,42	0,3181	0,6	0,2214
0,07	0,4717	0,25	0,4103	0,43	0,3124	0,61	0,2165
0,08	0,4699	0,26	0,4054	0,44	0,3068	0,62	0,2117
0,09	0,4679	0,27	0,4004	0,45	0,3011	0,63	0,2070
0,1	0,4657	0,28	0,3954	0,46	0,2955	0,64	0,2024
0,11	0,4633	0,29	0,3902	0,47	0,2899	0,65	0,1978
0,12	0,4607	0,3	0,3849	0,48	0,2843	0,66	0,1934
0,13	0,4579	0,31	0,3796	0,49	0,2788	0,67	0,1889
0,14	0,4548	0,32	0,3742	0,5	0,2733	0,68	0,1846
0,15	0,4516	0,33	0,3687	0,51	0,2679	0,69	0,1804
0,16	0,4482	0,34	0,3632	0,52	0,2625	0,7	0,1762
0,17	0,4446	0,35	0,3577	0,53	0,2571	0,71	0,1721
0,72	0,1681	1,04	0,0764	1,36	0,0348	1,68	0,0167
0,73	0,1641	1,05	0,0744	1,37	0,0340	1,69	0,0163
0,74	0,1603	1,06	0,0727	1,38	0,0332	1,7	0,0160
0,75	0,1565	1,07	0,0709	1,39	0,0324	1,72	0,0153
0,76	0,1527	1,08	0,0691	1,4	0,0317	1,74	0,0147
0,77	0,1491	1,09	0,0674	1,41	0,0309	1,76	0,0141
0,78	0,1455	1,1	0,0658	1,42	0,0302	1,78	0,0135
0,79	0,1420	1,11	0,0641	1,43	0,0295	1,8	0,0129
0,8	0,1386	1,12	0,0626	1,44	0,0283	1,82	0,0124
0,81	0,1353	1,13	0,0610	1,45	0,0282	1,84	0,0119
0,82	0,1320	1,14	0,0595	1,46	0,0275	1,86	0,0114
0,83	0,1288	1,15	0,0581	1,47	0,0269	1,88	0,0109
0,84	0,1257	1,16	0,0567	1,48	0,0263	1,9	0,0105
0,85	0,1226	1,17	0,0553	1,49	0,0257	1,92	0,0101
0,86	0,1196	1,18	0,0539	1,5	0,0251	1,94	0,0097
0,87	0,1166	1,19	0,0526	1,51	0,0245	1,96	0,0093
0,88	0,1138	1,2	0,0513	1,52	0,0240	1,98	0,0089
0,89	0,1110	1,21	0,0501	1,53	0,0234	2	0,0085
0,9	0,1083	1,22	0,0489	1,54	0,0229	2,1	0,0070
0,91	0,1057	1,23	0,0477	1,55	0,0224	2,2	0,0058
0,92	0,1031	1,24	0,0466	1,56	0,0219	2,3	0,0048
0,93	0,1005	1,25	0,0454	1,57	0,0214	2,4	0,0040
0,94	0,0981	1,26	0,0443	1,58	0,0209	2,5	0,0034
0,95	0,0956	1,27	0,0433	1,59	0,0204	2,6	0,0029
0,96	0,0933	1,28	0,0422	1,6	0,0200	2,7	0,0024
0,97	0,0910	1,29	0,0412	1,61	0,0195	2,8	0,0021
0,98	0,0887	1,3	0,0402	1,62	0,0191	2,9	0,0017
0,99	0,0865	1,31	0,0393	1,63	0,0187	3	0,0015
1	0,0844	1,32	0,0384	1,64	0,0183	3,5	0,0007
1,01	0,0823	1,33	0,0374	1,65	0,0179	4	0,0004
1,02	0,0803	1,34	0,0365	1,66	0,0175	4,5	0,0002
1,03	0,0783	1,35	0,0357	1,67	0,0171	5	0,0001

Примечание. Значения коэффициента для вертикальной оси, проходящей через середину подошвы приложения нагрузки, приведены в таблице 1 прил.2 (СНиП 2-02-01-83). Коэффициент зависит от двух параметров: ξ и η , которые определяются следующим образом

$$\eta = L/b, \xi = Z \cdot 2/b$$

Коэффициент α

$\xi = 2z/b$	Коэффициент α для фундаментов							
	круг- лых	прямоугольных с соотношением сторон $\eta = l/b$						лен- точ- ных
		1,0	1,4	1,8	2,4	3,2	5	
0	1,000	1,000	1,000	1,000	1,000	1,000	1,000	1,000
0,4	0,949	0,960	0,972	0,975	0,976	0,977	0,977	0,977
0,8	0,756	0,800	0,848	0,866	0,876	0,879	0,881	0,881
1,2	0,547	0,606	0,682	0,717	0,739	0,749	0,754	0,755
1,6	0,390	0,499	0,532	0,578	0,612	0,629	0,639	0,642
2,0	0,285	0,336	0,414	0,463	0,505	0,530	0,545	0,550
2,4	0,214	0,257	0,325	0,374	0,419	0,449	0,470	0,477
2,8	0,165	0,201	0,260	0,304	0,349	0,383	0,410	0,420
3,2	0,130	0,160	0,210	0,251	0,294	0,329	0,360	0,374
3,6	0,106	0,131	0,178	0,209	0,250	0,285	0,319	0,337
4,0	0,087	0,108	0,145	0,176	0,214	0,248	0,285	0,306
4,4	0,073	0,091	0,123	0,150	0,185	0,218	0,255	0,280
4,8	0,062	0,077	0,105	0,130	0,161	0,192	0,230	0,258
5,2	0,053	0,067	0,091	0,113	0,141	0,170	0,208	0,239
5,6	0,046	0,058	0,079	0,099	0,124	0,152	0,189	0,223
6,0	0,040	0,051	0,070	0,087	0,110	0,136	0,173	0,208
6,4	0,036	0,045	0,062	0,077	0,099	0,122	0,158	0,196
6,8	0,031	0,040	0,055	0,064	0,088	0,110	0,145	0,185
7,2	0,028	0,036	0,049	0,062	0,080	0,100	0,133	0,175
7,6	0,024	0,032	0,044	0,056	0,072	0,091	0,123	0,166
8,0	0,022	0,029	0,040	0,051	0,066	0,084	0,133	0,158
8,4	0,021	0,026	0,037	0,046	0,060	0,077	0,105	0,150
8,8	0,019	0,024	0,033	0,042	0,055	0,071	0,098	0,143
9,2	0,017	0,022	0,031	0,039	0,051	0,065	0,091	0,137
9,6	0,016	0,020	0,028	0,036	0,047	0,060	0,085	0,132
10,0	0,015	0,019	0,026	0,033	0,043	0,056	0,079	0,126
10,4	0,014	0,017	0,024	0,031	0,040	0,052	0,074	0,122
10,8	0,013	0,016	0,022	0,029	0,037	0,049	0,069	0,117
11,2	0,012	0,015	0,021	0,027	0,035	0,045	0,065	0,113
11,6	0,011	0,014	0,020	0,025	0,033	0,042	0,061	0,109
12,0	0,010	0,013	0,018	0,023	0,031	0,040	0,058	0,106

Примечания. Для промежуточных значений ξ и η коэффициент определяется по интерполяции.

При невыполнении условия проверки необходимо увеличить размеры подошвы фундамента, а затем повторить проверку.

Список рекомендуемой литературы

Список рекомендуемой литературы

1. Ухов С.Б., Семенов В.В., Знаменский В.В., Тер-Мартirosян З.Г., Чернышев С.Н. Механика грунтов, основания и фундаменты. М.: Изд-во АСВ, 2004.

2. Цытович Н.А. Механика грунтов (краткий курс) 4-е изд., М., Высшая школа, 1983.

III. Теоретический материал для выполнения заданий РАСЧЕТ ОСАДКИ ФУНДАМЕНТОВ

В соответствии с указаниями СНиП расчет оснований по предельным состояниям для гражданских и промышленных зданий, предлагаемых в курсовом проекте, ограничивается расчетом по деформациям. Расчет оснований по деформациям сводится к определению расчетных значений стабилизированных осадок фундаментов в различных сечениях и сравнению их с предельными, заданными для данного типа сооружения. При этом должны соблюдаться следующие условия:

1) абсолютные осадки $S_{расч} \leq S_u$; 2) относительные осадки $\lambda_{расч} \leq \lambda_u$; 3) крен $tg \theta_{расч} \leq tg \theta_u$; 4) прогиб или выгиб $f_{расч} \leq f_u$.

При несоблюдении одного из этих условий необходимо увеличить размеры фундаментов (ширину или глубину) или перейти на другой тип фундамента (например, отказаться от фундамента мелкого заложения на естественном основании и перейти на свайный фундамент) и добиться выполнения необходимых условий. В курсовом проекте осадка должна быть рассчитана двумя методами: методом послойного суммирования и методом эквивалентного слоя. Свайный фундамент рассчитывается как условный массивный фундамент площадью A_s . Дополнительное давление определяется в плоскости нижних концов свай, и сжимаемая толща располагается под свайным фундаментом.

3.1. Расчет осадки методом послойного суммирования

Осадка определяется методом послойного суммирования по формуле

$$s = \beta \cdot \sum_1^n \frac{\sigma_{zp_i} \cdot h_i}{E_i}, \quad (3.1)$$

где β - безразмерный коэффициент, равный 0,8; σ_{zp_i} - среднее значение дополнительного вертикального нормального напряжения в i -м слое грунта, равное полусумме указанных напряжений на верхней z_{i-1} и нижней z_i границах слоя по вертикали, проходящей через центр подошвы фундамента (рис. 6.1); h_i и E_i - соответственно толщина и модуль деформации i -го слоя; h - число слоев.

Если в пределах сжимаемой толщи (H_c) имеется водоупорный слой, то при построении эпюры напряжений σ_{zq} действие взвешивающего действия воды на величину удельного веса грунтов не учитывается. В противном случае взвешивающее действие воды учитывается (табл. 6.1).

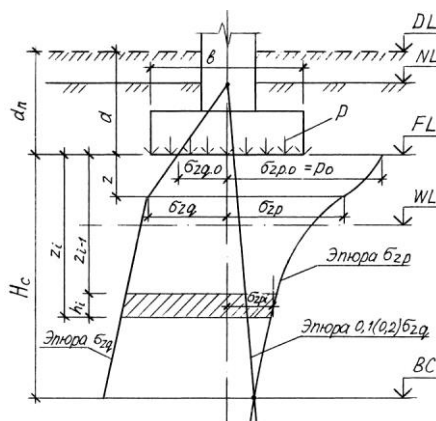


Рис. 6.1. Распределение вертикальных нормальных напряжений в грунтовой толще:

DL - отметка планировки; NL - отметка поверхности природного рельефа; FL - отметка подошвы фундамента; WL - уровень подземных вод; BC - нижняя граница сжимаемой толщи; d и d_n - глубина заложения фундаментов соответственно от уровня планировки и поверхности природного рельефа; b - ширина фундамента; p - среднее давление по подошве фундамента; σ_{zq} и $\sigma_{zq,0}$ - вертикальные напряжения от собственного веса грунта на глубине $(d_n + z)$ и на уровне подошвы; p_0 - дополнительное давление по подошве фундамента; σ_{zp} и $\sigma_{zp,0}$ - дополнительные вертикальные напряжения от внешней нагрузки на глубине z от подошвы фундамента; H_c - глубина сжимаемой толщи

Построение эпюр напряжений σ_{zp} и $\sigma_{zp,0}$ производится в следующей последовательности:

а) с левой стороны табл. 6.1 откладываются мощности геологических слоев с нанесением уровня грунтовых вод (УГВ);

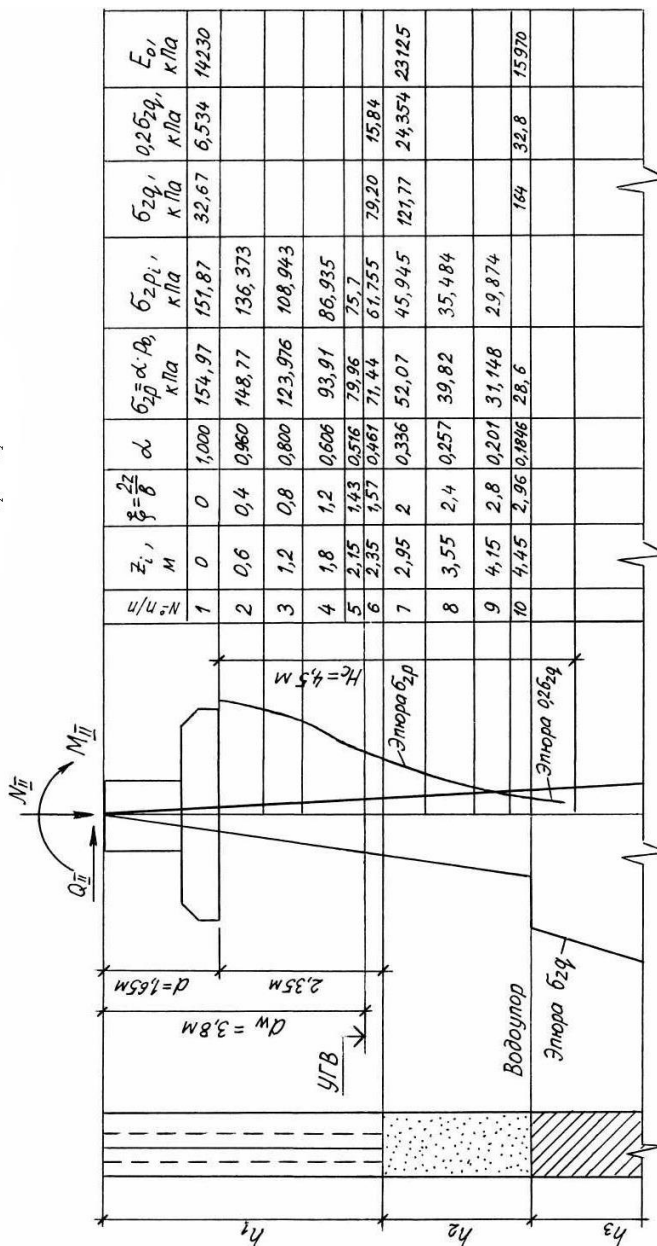
б) рядом располагают вертикальный разрез фундамента, для которого рассчитывается осадка;

в) толщину элементарных слоев принимают равной $0,2b$, что позволяет принимать табличный коэффициент α без интерполяции (прил. 1). Однако при толщине элементарных слоев более $0,6$ м значение $0,2b$ необходимо уменьшить до $0,1b$;

г) высота сжимаемой толщи H_c равна расстоянию, отсчитываемому от горизонтальной площади, где пересекаются эпюры напряжений σ_{zp} и $0,1\sigma_{zq}$ – при модуле деформации грунта в точке пересечения более 5 МПа;

Таблица 6.1

Построение эпюр напряжений σ_{zp} и σ_{zq}



д) при расчете осадки фундаментов, расположенных на расстоянии не менее 6 м, необходимо учитывать взаимное их влияние. В связи с этим к эпюре дополнительных напряжений, построенной для проектируемого фундамента, достраивается и суммируется добавочная часть, являющаяся следствием влияния соседнего фундамента. Напряжения от влияния соседних фундаментов определяются по методу угловых точек. Для этого площади подошвы фундаментов в плане делят на прямоугольники так, чтобы центральная точка проектируемого фундамента была общей для всех прямоугольников и являлась угловой для каждого из них. Коэффициент α для расчета по методу угловых точек применяется по табл. 4. При этом значения α определяются из выражения

$$\alpha_1 = \frac{1}{4} f\left(\frac{z}{b} \div \frac{l}{a}\right).$$

Расчетная осадка фундамента должна быть меньше предельно допустимой величины, приведенной в прил. 4 СНиП 2.02.01-83*:

$$s_{\text{расч}} \leq s_u. \quad (3.2)$$

3.2. Расчет осадки методом эквивалентного слоя

Осадка фундаментов по методу эквивалентного слоя определяется из формулы

$$S = h_3 \cdot m_{vm} \cdot p_0, \quad (3.3)$$

где h_3 – толщина эквивалентного слоя; m_{vm} – средний коэффициент сжимаемости грунтов для сжимаемой толщи; p_0 – дополнительное давление на основание.

Толщина эквивалентного слоя равна

$$h_3 = A_\omega \cdot b, \quad (3.4)$$

где A_ω – коэффициент эквивалентного слоя для средней осадки фундаментов по табл. ; b – ширина фундамента.

	Пески			Суглинки пластичные						Глины и суглинки мягкопластичные		
	Глины и суглинки $v=0,20$			Супеси			Глины пластичные $v=0,35$			$v=0,40$		
				$v=0,30$								
1,20	1,01	1,26	0,99	1,37	1,17	1,08	1,58	1,34	1,24	2,02	1,71	1,58
1,45	1,23	1,53	1,21	1,66	1,30	1,32	1,91	1,62	1,52	2,44	2,07	1,94
1,63	1,39	1,72	1,37	1,88	1,60	1,49	2,16	1,83	1,72	2,76	2,34	2,34
1,90	1,63	2,01	1,62	2,18	1,89	1,76	2,51	2,15	2,01	3,21	2,75	2,59
2,09	1,81	2,21	1,81	2,41	2,09	1,97	2,77	2,39	2,26	3,53	3,06	2,90
2,24	1,95	2,37	1,94	2,58	2,25	2,11	2,96	2,57	2,42	3,79	3,29	3,10
2,37	2,09	2,50	---	2,72	2,41	---	3,14	2,76	---	4,00	3,53	---
2,47	2,18	2,61	---	2,84	2,51	---	3,26	2,87	---	4,18	3,67	---
2,56	2,26	2,70	---	2,94	2,61	---	3,38	2,98	---	4,32	3,82	---
2,64	2,34	2,79	---	3,03	2,69	---	3,49	3,08	---	4,46	3,92	---
2,71	2,40	2,86	2,38	3,12	2,77	2,60	3,58	3,17	2,98	4,58	4,05	3,82
$A\omega_0$	$A\omega_m$	$A\omega_0$	$A\omega_{const}$	$A\omega_0$	$A\omega_m$	$A\omega_{const}$	$A\omega_0$	$A\omega_m$	$A\omega_{const}$	$A\omega_0$	$A\omega_m$	$A\omega_{const}$

Соотношение $n=l/b$	Гравий и галька	$v=0,10$	0,89	2,15	$A\omega_{const}$
			0,96		
1,0	1,13	2,58	$A\omega_0$	10 и более	Коэффициенты
1,5	1,37	2,27	$A\omega_n$		
2,0	1,55				
3,0	1,81				
4,0	1,99				
5,0	2,13				
6,0	2,25				
7,0	2,35				
8,0	2,43				
9,0	2,51				

Толщина сжимаемой толщи

$$H_c = 2 h_3 . \quad (3.5)$$

Средний коэффициент относительной сжимаемости грунтов в пределах сжимаемой толщи (рис.3.2)

$$m_{vm} = \frac{\sum h_i \cdot m_{vi} \cdot z_i}{2h_3^2}, \quad (3.6)$$

где h_i – толщина i -го слоя в пределах сжимаемой толщи; m_{vi} – относительный коэффициент сжимаемости i -го слоя; z_i – расстояние, отсчитываемое от нижней границы сжимаемой толщи до середины i -го слоя.

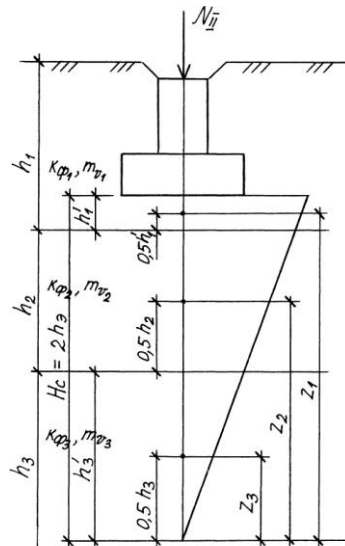


Рис. 3.2. Схема к определению m_{vm} и K_{fm}

3.3. Расчет затухания осадки во времени

Вычислим средний коэффициент консолидации

$$C_{vm} = \frac{K_{fm}}{m_{vm} \cdot \gamma_w}, \quad (3.7)$$

где K_{fm} – средний коэффициент фильтрации, определяемый из выражения

$$K_{fm} = \frac{H_\phi}{\sum \frac{h_i}{K_{fi}}};$$

γ_w – удельный вес воды, равный 10 кН/м^3 ; K_{fi} – коэффициент фильтрации i -го слоя, H_ϕ – путь фильтрации.

При вычислении K_{fm} необходимо учитывать наличие песчаных грунтов в сжимаемой толще. Если в сжимаемой толще есть эти слои, то они являются водопроницаемыми грунтами. При действии давления поровая вода из этих грунтов моментально отжимается из пор, поэтому песчаные грунты не препятствуют развитию осадки во времени.

Наличие песчаных грунтов укорачивает величину пути фильтрации, следовательно,

уменьшает время затухания осадки. Поэтому возможны случаи:

- а) высота сжимаемой толщи H_c равна пути фильтрации, когда в сжимаемой толще расположены только глинистые грунты, т.е. $H_c = H_\phi$;
- б) под подошвой расположен песчаный слой грунта. В этом случае путь фильтрации расположен только в глинистых грунтах, т.е. $H_\phi = H_c - h_1'$ (рис. 3.2);
- в) песчаный слой расположен в середине глинистых грунтов. В этом случае $H_\phi = H_c - (h_3$ или $h_1')$. Из толщины H_c вычитается наибольшее из значений h_3 и h_1' (рис. 3.2);
- г) песчаный слой расположен в нижней границе сжимаемой толщи. В этом случае $H_\phi = H_c - (h_2 + h_1')$.

Рассчитаем период T

$$T = \frac{4H_\phi^2}{\pi^2 \cdot C_{vm}}, \quad (3.9)$$

где $\pi = 3,14$.

Определение затухания осадки во времени производим в виде таблицы (табл. 3.2).

Таблица 3.2

Затухание осадки во времени					
U , степень консолидации	N			$t = T \cdot N$, годы	$s_t = U \cdot s_k$
	«0»	«1»	«2»		
0,1					
0,2					
0,3					
...					
0,95					

Значение N зависит от формы уплотняющих напряжений (рис. 3.3) и принимается из табл. 3.3.

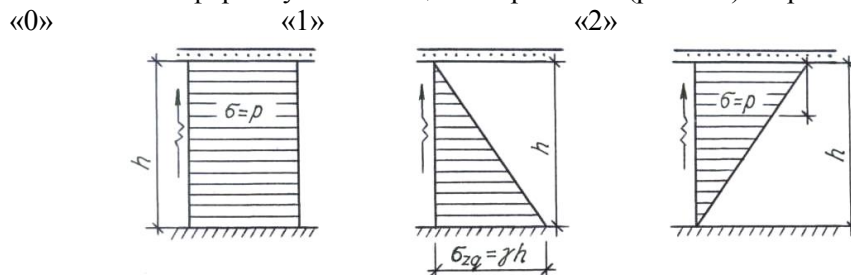


Рис. 3.3. Эпюры уплотняющих напряжений для случаев «0», «1», «2»

Таблица 3.3

Зависимость значения N от U для трех случаев							
U	N			U	N		
	«0»	«1»	«2»		«0»	«1»	«2»
0,1	0,02	0,12	0,005	0,6	0,71	0,95	0,42
0,2	0,08	0,25	0,02	0,7	1,00	1,24	0,69
0,3	0,17	0,39	0,06	0,8	1,40	1,64	1,08
0,4	0,31	0,55	0,13	0,9	2,09	2,35	1,77
0,5	0,49	0,73	0,24	0,95	2,80	3,17	2,54

Форма «0» соответствует состоянию, когда грунты полностью водонасыщены. В курсовом проекте можно принимать форму «0», если толщина сжимаемой толщи H_c находится в $0,5 H_c$ в водонасыщенном состоянии. Форма «1» принимается для насыпей, а форма «2» – во всех остальных случаях.

По данным табл. 6.2 строится график затухания осадки во времени (рис. 3.4).

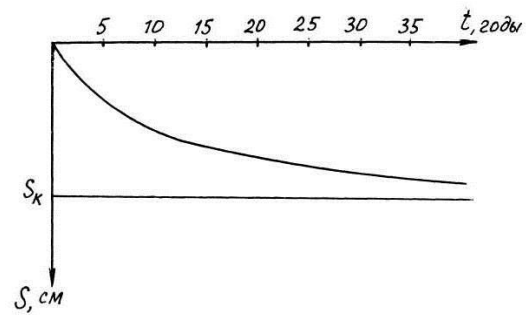


Рис. 3.4. График затухания осадки во времени